



## >> PLASMA >> CONTENIDOS:

### // ABIPLAS CUT

#### >> AIRE

ABIPLAS CUT 70 - MANUAL  
ABIPLAS CUT 110 - MANUAL  
ABIPLAS CUT 150 - MANUAL

### // ABIPLAS WELD

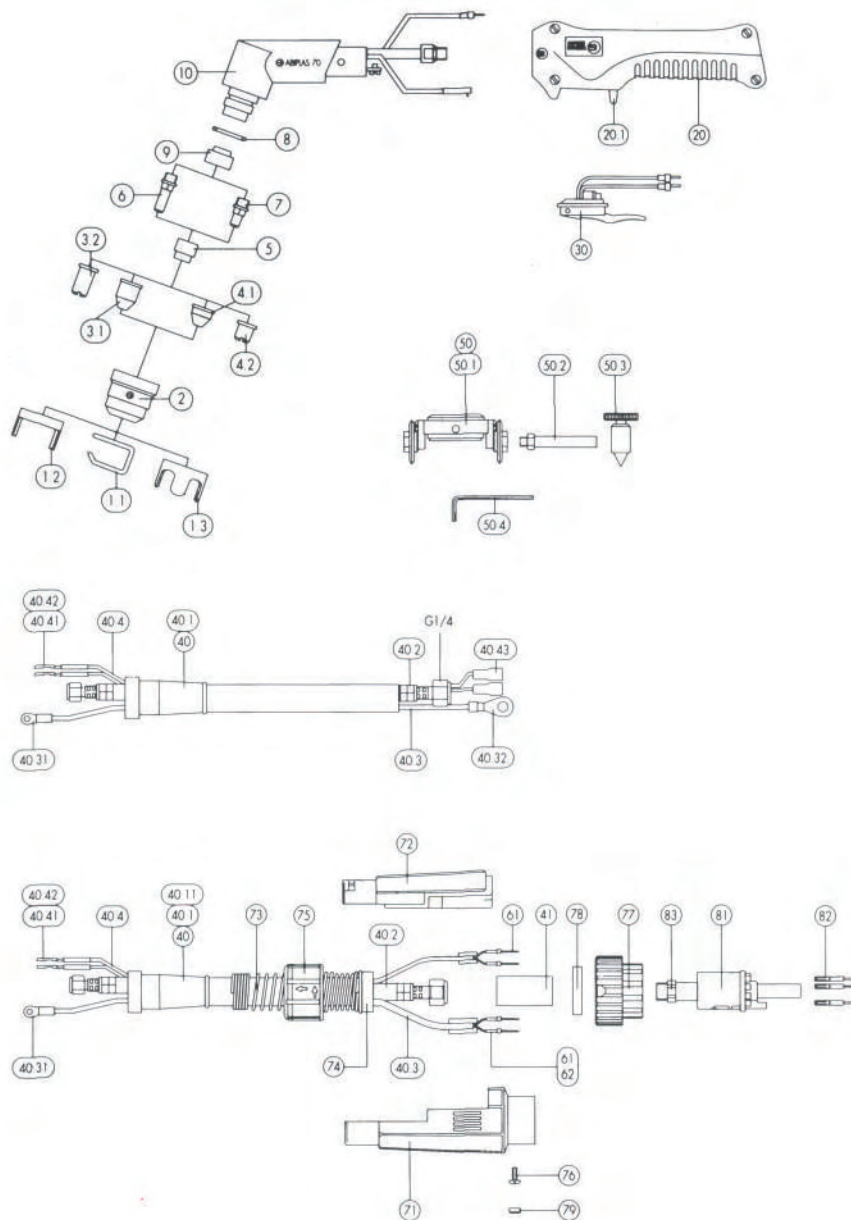
#### >> LÍQUIDO

ABIPLAS WELD 150 - MANUAL  
ABIPLAS WELD PSW 150 - PUNTOS MANUAL  
ABIPLAS WELD WH 150 MT - AUTOMÁTICA  
PLASMA DRIVE - ROBÓTICA



### >> CUT

## // Aire - ABIPLAS CUT 70 - MANUAL





### >> CUT

// Aire - ABIPLAS CUT 70 - MANUAL

#### // Antorchas

742.D004	ANTORCHA ABIPLAS® CUT 70 6 MTS. CONEXION DIRECTA
742.D037	ANTORCHA ABIPLAS® CUT 70 6 MTS. CONEXION 9 POLOS

#### // Consumibles

Posición	Referencia	Descripción
1.1	742.D010	ANILLO DISTANCIA
1.2	742.D047	BUZA DISTANCIA DOS PATAS
1.3	742.D048	BUZA ALMENADA
2	742.D023	PROTECTOR ABIPLAS® CUT 70
3.1	742.D014	BUZA PLASMA LARGA D=0,9/30 A
	742.D038	BUZA PLASMA LARGA D= 1,1/30-50 A
3.2	742.D029	BUZA LARGA CON RANURAS EN CRUZ D=0,9/30 A
4.1	742.D008	BUZA PLASMA D=0,9/30 A
	742.D018	• BUZA PLASMA D=1,1/30-50 A
	742.D041	BUZA PLASMA D=1,2/50-70 A
4.2	742.D027	BUZA PLASMA CON RANURAS EN CRUZ D=0,9/30 A
	742.D028	BUZA PLASMA CON RANURAS EN CRUZ D=1,1/30-50 A
5	742.D073	VESPEL ABIPLAS® CUT 70
6	742.D015	ELECTRODO LARGO ABIPLAS® CUT 70
7	742.D056	• ELECTRODO ABIPLAS® CUT 70
8	165.D014	JUNTA TORICA ABIPLAS® CUT 70
9	742.D012	AISLANTE ABIPLAS® CUT 70
10	742.D022	CABEZAL ABIPLAS® CUT 70 (POS. 10 INCLUYE 8 Y 9)
20	745.D046	EMPUÑADURA, CPL. (POS. 20 INCLUYE 20.1)
20.1	400.D252	SUJECCION MICRO
30	185.D039	PULSADOR + MICRO
40	745.D024	CONJUNTO DE CABLES ABIPLAS® CUT 70/110
40.1	107.D004	FUNDA EXTERIOR ABIPLAS® CUT 70/110
40.2	116.D003	CABLE DE FUERZA ABIPLAS® CUT 70/110
40.3	100.0074	CABLE PILOTO (POR METROS)
40.31	175.D045	TERMINAL PARA M4
40.32	175.0039	TERMINAL PARA M6
40.4	100.0019	CABLE MANIOBRA 2x0.75 M/M <sup>2</sup>
40.41	175.0033	TERMINAL FASTON MACHO
40.42	400.0119	PROTECTOR PLASTICO TERMINAL MICRO
40.43	175.0001	TERMINAL FASTON HEMBRA



### >> CUT

// Aire - ABIPLAS CUT 70 - MANUAL

#### // Consumibles

41	742.D021	SET DE FUNDAS RETRACTILES (NECESARIO AL CAMBIAR LAS POS. 10, 30, 40, 40.XX)
50	742.D051	CARRITO PATIN CPL. ABIPLAS® CUT 70
50.1	742.D043	SOPORTE CARRITO PATIN CPL. ABIPLAS® CUT 70
50.2	742.D052	BRAZO COMPAS 250 MM.
50.3	743.0342	PIEZA APOYO CARRITO PATIN
50.4	743.0270	LLAVE ALLEN
61	243.0053	TERMINAL PARA 9 POLOS
62	100.D001	TERMINAL ENCHUFABLE
71	500.0216	SOPORTE TRASERO
72	500.0217	TAPA DEL SOPORTE
73	500.0343	MUELLE PARA BIKOX 50M/M <sup>2</sup> NW-23
74	400.0412	MANGUITO TRASERO
75	400.0297	TUERCA TRASERA SUJECCION SOP. TRASERO AGUA
76	000.0552	TORNILLO M4x6
77	501.2250	TUERCA ADAPTADOR M32x2
78	771.0502	ANILLO INTERMEDIO
79	500.0362	TAPON TORNILLO
81	243.0050	BLOQUE 9 POLOS
82	243.0054	BANANA BLOQUE 9 POLOS
83	243.0051	TUERCA DE 1/4" BLOQUE

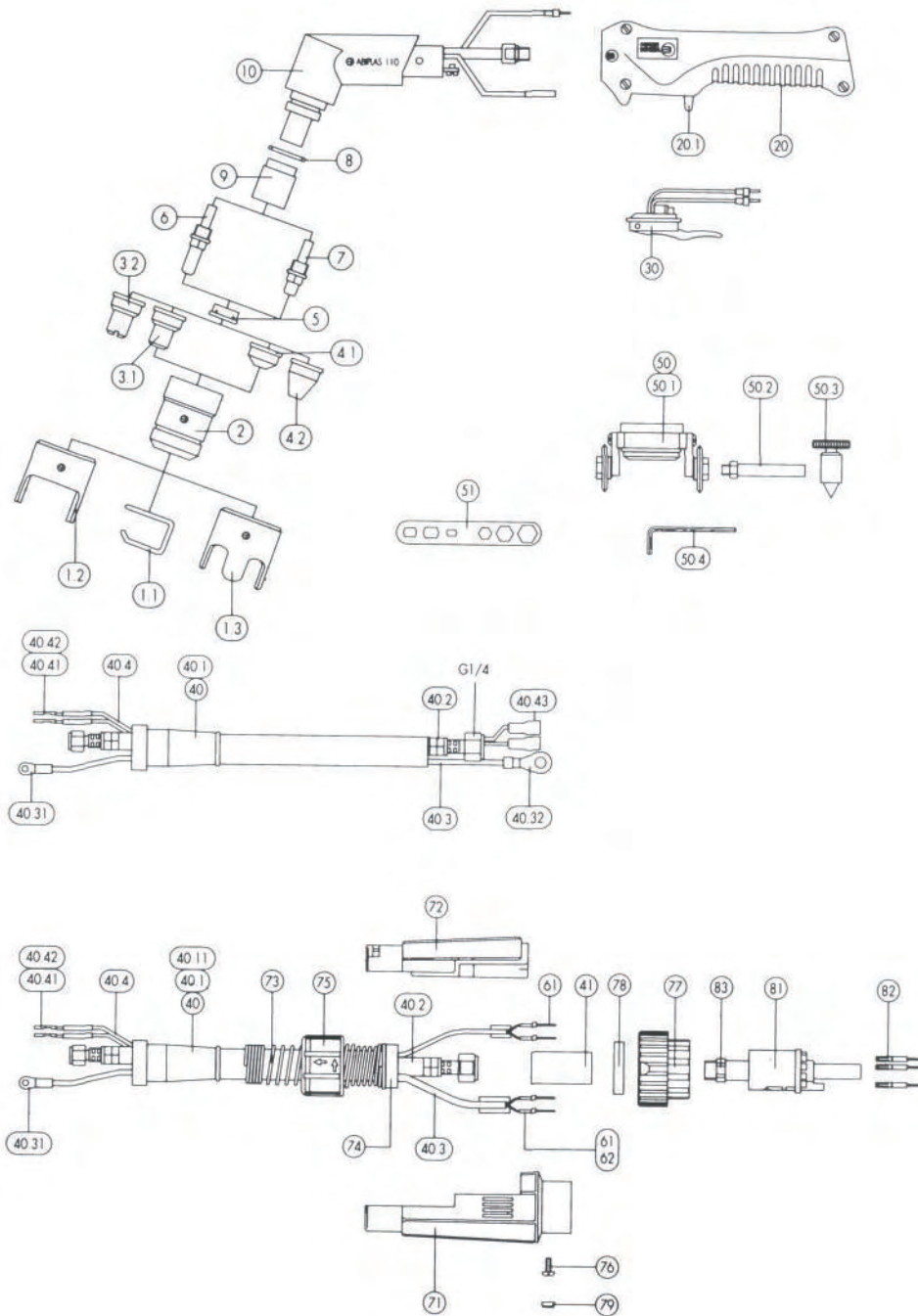
Longitud estándar 6.0 m; Consultar posibilidad de otras longitudes.

- Estándar
- Marcado de las buzas de plasma: 7/xx ABIPLAS® CUT 70/ diámetro de la buza plasma.



**>> CUT**

**// Aire - ABIPLAS CUT 110 - MANUAL**





### >> CUT

// Aire - ABIPLAS CUT 110 - MANUAL

#### // Antorchas

745.D001	ANTORCHA ABIPLAS® CUT 110 6 MTS. CONEXION DIRECTA
745.D048	ANTORCHA ABIPLAS® CUT 110 6 MTS. CONEXION 9 POLOS

#### // Consumibles

Posición	Referencia	Descripción
1.1	745.D012	ANILLO DISTANCIA
1.2	757.D040	BUZA DISTANCIA DOS PATAS ABIPLAS® CUT 110/150
1.3	757.D046	BUZA ALMENADA ABIPLAS® CUT 110/150
2	745.D026	PROTECTOR ABIPLAS® CUT 110
3	745.D066	BUZA PLASMA LARGA D=1,2/50 A
3.1	745.D068	BUZA PLASMA LARGA EN CRUZ LARGA D= 1,2/50 A
4.1	745.D018	BUZA PLASMA D=1,0/30-50 A
	745.D010	BUZA PLASMA D=1,2/40-70 A
	745.D017	• BUZA PLASMA D=1,4/70-90 A
	745.D065	BUZA PLASMA D=1,6/90-110 A
4.2	745.D067	BUZA DE CORTE ABIPLAS® CUT 110
5	745.D009	VESPEL ABIPLAS® CUT 110
6	745.D016	ELECTRODO LARGO ABIPLAS® CUT 110
7	745.D008	• ELECTRODO ABIPLAS® CUT 110
8	165.D013	JUNTA TORICA ABIPLAS® CUT 110
9	745.D020	AISLANTE ABIPLAS® CUT 110
10	745.D025	CABEZAL ABIPLAS® CUT 110 (POS. 10 INCLUYE 8 Y 9)
20	745.D046	EMPUÑADURA, CPL. (POS. 20 INCLUYE 20.1)
20.1	400.D252	SUJECCION MICRO
30	185.D039	PULSADOR + MICRO
40	745.D024	CONJUNTO DE CABLES ABIPLAS® CUT 70/110
40.1	107.D004	FUNDA EXTERIOR ABIPLAS® CUT 70/110
40.2	116.D003	CABLE DE FUERZA ABIPLAS® CUT 70/110
40.3	100.0074	CABLE PILOTO (POR METROS)
40.31	175.D045	TERMINAL PARA M4
40.32	175.0039	TERMINAL PARA M6
40.4	100.0019	CABLE MANIOBRA 2x0.75 M/M <sup>2</sup>
40.41	175.0033	TERMINAL FASTON MACHO
40.42	400.0119	PROTECTOR PLASTICO TERMINAL MICRO
40.43	175.0001	TERMINAL FASTON HEMBRA
41	742.D021	SET DE FUNDAS RETRACTILES (NECESARIO AL CAMBIAR LAS POS. 10, 30, 40, 40.XX)



### >> CUT

// Aire - ABIPLAS CUT 110 - MANUAL

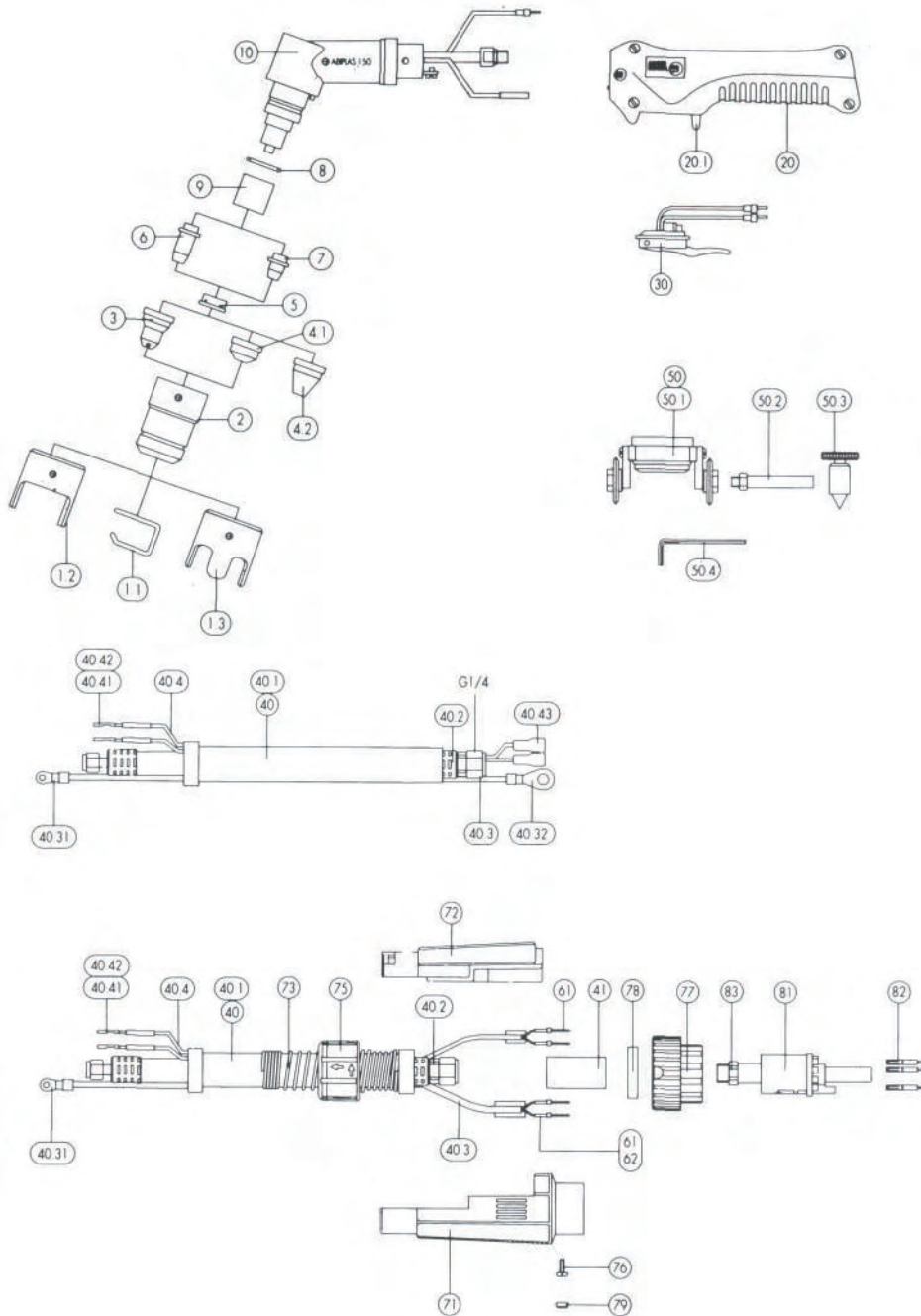
#### // Consumibles

50	745.D079	CARRITO PATIN CPL. ABIPLAS® CUT 110/150
50.1	745.D070	SOPORTE CARRITO PATIN CPL. ABIPLAS® CUT 110/150
50.2	742.D052	BRAZO COMPAS 250 MM.
50.3	743.0342	PIEZA APOYO CARRITO PATIN
50.4	743.0270	LLAVE ALLEN
51	191.0001	LLAVE MULTIUSO
61	243.0053	TERMINAL PARA 9 POLOS
62	100.D001	TERMINAL ENCHUFABLE
71	500.0216	SOPORTE TRASERO
72	500.0217	TAPA DEL SOPORTE
73	500.0343	MUELLE PARA BIKOX NW-25
74	400.0412	MANGUITO TRASERO
75	400.0297	TUERCA TRASERA SUJECCION SOP. TRASERO AGUA
76	000.0552	TORNILLO M4x6
77	501.2250	TUERCA ADAPTADOR M32x2
78	771.0502	ANILLO INTERMEDIO
79	500.0362	TAPON TORNILLO
81	243.0050	BLOQUE 9 POLOS
82	243.0054	BANANA BLOQUE 9 POLOS
83	243.0051	TUERCA DE 1/4" BLOQUE



**>> CUT**

**// Aire - ABIPLAS CUT 150 - MANUAL**







### >> CUT

// Aire - ABIPLAS CUT 150 - MANUAL

#### // Antorchas

757.D001	ANTORCHA ABIPLAS® CUT 150 6 MTS. CONEXION DIRECTA.
757.D023	ANTORCHA ABIPLAS® CUT 150 6 MTS. CONEXION 9 POLOS

#### // Consumibles

Posición	Referencia	Descripción
1.1	745.D012	ANILLO DISTANCIA
1.2	757.D040	BUZA DISTANCIA DOS PATAS ABIPLAS® CUT 110/150
1.3	757.D046	BUZA ALMENADA ABIPLAS® CUT 110/150
2	745.D042	PROTECTOR ABIPLAS® CUT 150
3	757.D016	BUZA PLASMA LARGA D=1,2/50 A
4.1	757.D037	BUZA PLASMA D=1,2/70 A
	757.D009	BUZA PLASMA D=1,5/70-90 A
	757.D010	BUZA PLASMA D=1,6/90-120 A
	757.D011	• BUZA PLASMA D=1,8/120-150 A
4.2	757.D015	BUZA DE CORTE ABIPLAS® CUT 150
5	757.D060	VESPEL ABIPLAS® CUT 150
6	757.D017	ELECTRODO LARGO ABIPLAS® CUT 150
7	757.D008	• ELECTRODO ABIPLAS® CUT 150
8	165.D018	JUNTA TORICA ABIPLAS® CUT 150
9	757.D014	AISLANTE ABIPLAS® CUT 150
10	757.D020	CABEZAL ABIPLAS® CUT 150 (POS. 10 INCLUYE 8 Y 9)
20	757.D003	EMPUÑADURA, CPL. (POS. 20 INCLUYE 20.1)
20.1	400.D252	SUJECCION MICRO
30	185.D039	PULSADOR + MICRO
40	757.D012	CONJUNTO DE CABLES ABIPLAS® CUT 150
40.1	107.D005	FUNDA EXTERIOR ABIPLAS® CUT 150
40.2	116.D004	CABLE DE FUERZA ABIPLAS® CUT 150
40.3	100.0074	CABLE PILOTO (POR METROS)
40.31	175.D045	TERMINAL PARA M4
40.32	175.0039	TERMINAL PARA M6
40.4	100.0019	CABLE MANIOBRA 2x0.75 M/M <sup>2</sup>
40.41	175.0033	TERMINAL FASTON MACHO
40.42	400.0119	PROTECTOR PLASTICO TERMINAL MICRO
40.43	175.0001	TERMINAL FASTON HEMBRA
41	742.D021	SET DE FUNDAS RETRACTILES (NECESARIO AL CAMBIAR LAS POS. 10, 30, 40, 40.XX)
50	745.D079	CARRITO PATIN CPL. ABIPLAS® CUT 110/150



### >> CUT

// Aire - ABIPLAS CUT 150 - MANUAL

#### // Consumibles

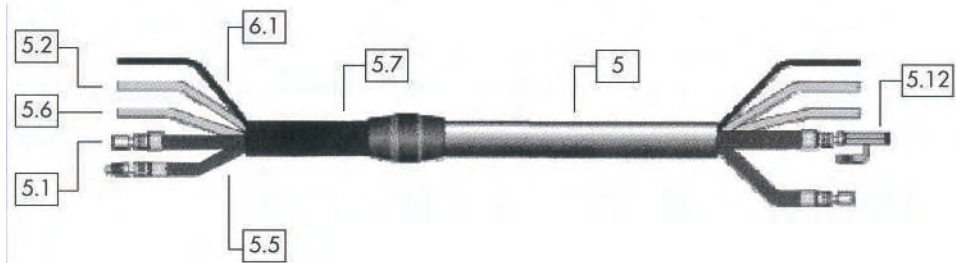
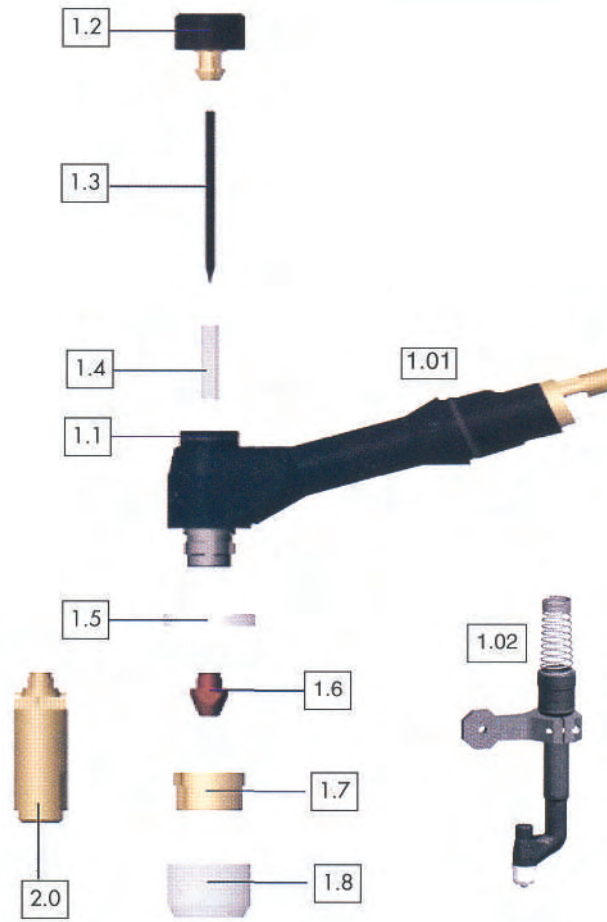
50.1	745.D070	SOPORTE CARRITO PATIN ABIPLAS® CUT 110/150
50.2	742.D052	BRAZO COMPAS 250 MM.
50.3	743.0342	PIEZA APOYO CARRITO PATIN
50.4	743.0270	LLAVE ALLEN
61	243.0053	TERMINAL PARA 9 POLOS
62	100.D001	TERMINAL ENCHUFABLE
71	500.0216	SOPORTE TRASERO
72	500.0217	TAPA DEL SOPORTE
73	500.0227	MUELLE PARA BIKOX 50M/M <sup>2</sup> NW-25
75	400.0297	TUERCA TRASERA SUJECCION SOP. TRASERO AGUA
76	000.0552	TORNILLO M4x6
77	501.2250	TUERCA ADAPTADOR M32x2
78	771.0502	ANILLO INTERMEDIO
79	500.0362	TAPON TORNILLO
81	243.0050	BLOQUE 9 POLOS
82	243.0054	BANANA BLOQUE 9 POLOS
83	243.0051	TUERCA DE 1/4" BLOQUE



**>> WELD**

**// Líquido - ABIPLAS WELD 150**

MT





### >> WELD

// Líquido - ABIPLAS WELD 150

#### // Antorchas

##### Manuales

AW698.2021	ABIPLAS WELD 150W 4 MTS.CONEXION SBI
AW698.2022	ABIPLAS WELD 150 6 MTS. CONEXION SBI

##### Automáticas

AW698.3005	ABIPLAS WELD 150W MT 4 MTS. CONEXION SBI
AW698.3006	ABIPLAS WELD 150 MT 6 MTS. CONEXION SBI

#### // Consumibles y despiece

Posición	Referencia	Descripción
1.01	698.2001	CUELLO ABIPLAS WELD 150
1.02	698.1001	CUELLO ABIPLAS WELD 150 MT AUT. RECTO
1.1	165.0014	ANILLO CABEZAL ABIPLAS WELD 150 W
1.2	698.2033	TAPON CABEZAL DE 1,6
	698.2030	TAPON CABEZAL DE 2,4
	698.2012	TAPON CABEZAL DE 3,2
1.3	698.0065	TUNGSTENO 58 MM DE 1,6
	698.0066	TUNGSTENO 58 MM DE 2,4
	698.0067	TUNGSTENO 58 MM DE 3,2
1.4	698.2035	CERAMICA CENTRADO DE 1,6
	698.2032	CERAMICA CENTRADO DE 2,4
	698.2020	CERAMICA CENTRADO DE 3,2
1.5	699.0041	AISLANTE CABEZAL
1.6	698.2036	TOBERA PLASMA 1,2
	698.2037	TOBERA PLASMA 1,4
	698.2038	TOBERA PLASMA 1,6
	698.2014	TOBERA PLASMA 1,8
	698.2015	TOBERA PLASMA 2,0
	698.2016	TOBERA PLASMA 2,3
	698.2017	TOBERA PLASMA 2,6
	698.2018	TOBERA PLASMA 3,0
1.7	698.2009	DIFUSOR DE GAS
1.8	699.0071	TOBERA PROTECCION
2.0	698.2019	LLAVE MULTI-FUNCIONAL
	698.3062	CONJUNTO DE CABLES DE 8 MTS PARA CONEXION SBI
5	000	FUNDA EXTERIOR DE GOMA
5.1	150.0054	CABLE CORRIENTE AGUA DE 4 MTS
	150.0055	CABLE CORRIENTE AGUA DE 8 MTS
5.2	109.0055	TUBO DE GAS SOLDADURA

>>



### >> WELD

// Líquido - ABIPLAS WELD 150

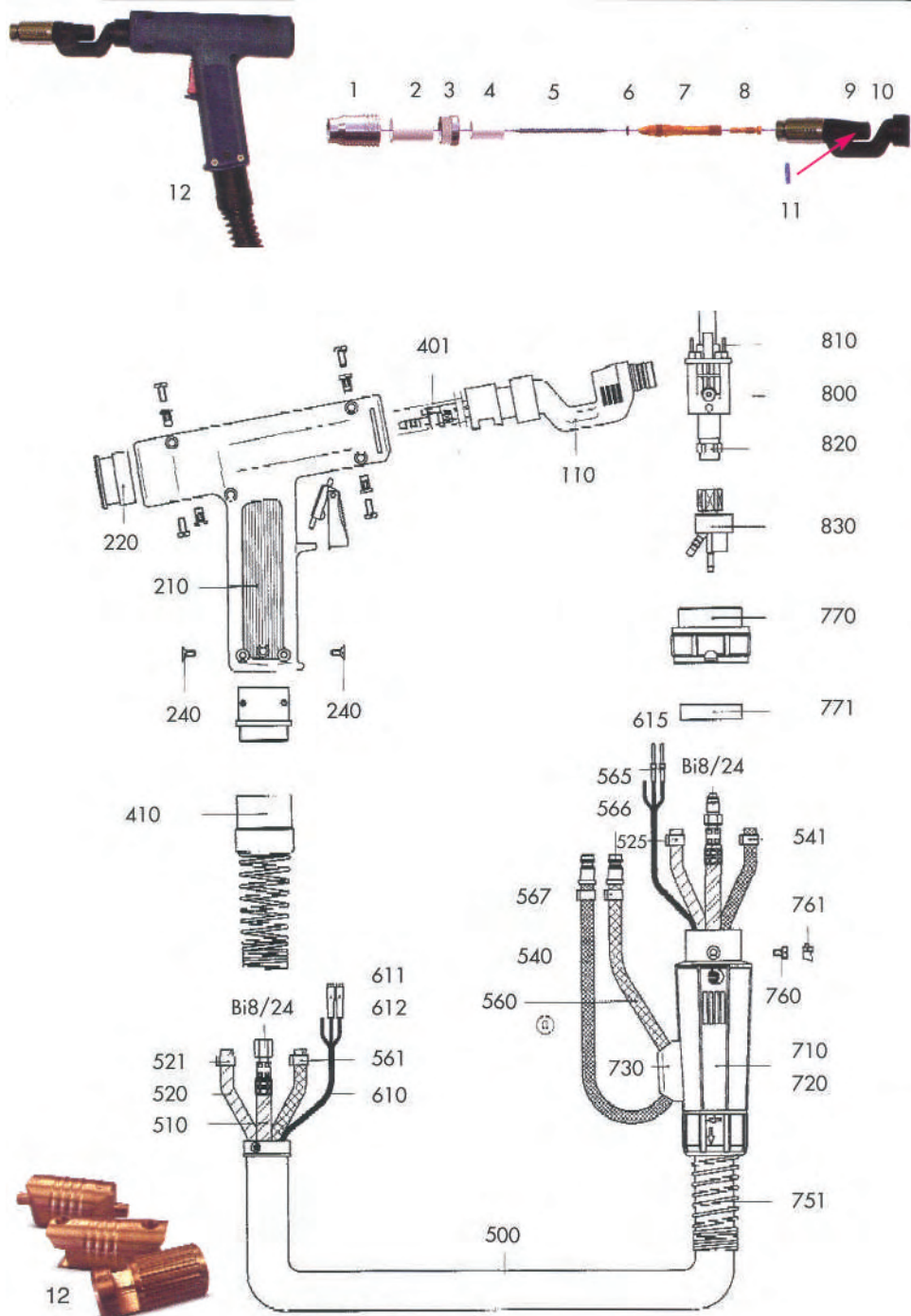
// Despiece

5.5	150.0054	CABLE CORRIENTE AGUA DE 4 MTS
	150.0055	CABLE CORRIENTE AGUA DE 8 MTS
5.6	109.0055	TUBO DE GAS PLASMA
5.7	000	FUNDA EXTERIOR PIEL
5.12	000	CONEXION PARA CABLE CORRIENTE AGUA.
6.1	100.0084	CABLE DE MANIOBRA.



## >> WELD

### // Líquido - ABIPLAS WELD PSW 150 PUNTOS MANUAL





### >> WELD

### // Líquido - ABIPLAS WELD PSW 150 PUNTOS MANUAL

### // Antorchas

775.2522 ANTORCHA PSW DE 6 MTS

### // Consumibles y despiece

Posición	Referencia	Descripción
1,2,3	100.0592	TOBERA CERAMICA TAMAÑO 4, TWL-2 METALICA
1	100.0615	TOBERA GAS, (45MM) SIZE4 D16MM
2	100.0593	AISLANTE TOBERA
3	100.0594	TOBERA DE ACERCAMIENTO METALICA
4	100.0674	AISLANTE CERAMICO
5	100.0595	TUNGSTENO DE 3,2 X 75MM
6,7,8	100.0676	PSW- PORTATUNGSTENOS PLASMA
6	100.0675	JUNTA TORICA
7	100.0673	PIEZA CENTRAL 3.2
8	100.0672	TAPON TUNGSTENO 3.2
9	775.2514	CUELLO
10	100.0597	TAPON CORTO
11	100.0596	ANILLO TORICO
12		GALGA
110	775.2514	CUELLO TORNADO MT PARA PSW
210	180.0116	EMPUÑADURA MANUAL PSW
220	775.2518	TAPON TRASERO DE GOMA
240	009.0188	TORNILLO M4 X 10
401	104.0039	BLOQUE AGUA CUELLO D19.1 X 150 MM
410	775.1341	MUELLE EMPUÑADURA
500	109.0020	FUNDA EXTERIOR NEGRA DE 22,5 X 1,5
510	150.0041	CABLE CORRIENTE AGUA
520	109.0055	TUBO DE GAS NEGRO DE 3 X 1,2
521	173.0006	ABRAZADERA DE 6,2
525	173.0006	ABRAZADERA DE 6,2
540	103.0105	TUBO DE ENTRADA DE AGUA DE 0,47 MTS
541	173.0007	ABRAZADERA TUBO GAS DE 7,5
560	109.0059	TUBO SALIDA DE AGUA DE 3,9 X 1,5
561	173.0007	ABRAZADERA TUBO GAS DE 7,5
565	501.2165	ENCHUFE RAPIDO NW5 / D=4,5
566	501.2167	ARANDELA AZUL PARA TUBO DE ENTRADA DE AGUA
567	173.0005	ABRAZADERA DE D=8,2 PARA TUBO ENTRADA AGUA
610	100.0100	CABLE SEÑAL DE 3 POLOS DE 0,50QMM

>>



### >> WELD

// Líquido - ABIPLAS WELD PSW 150 PUNTOS MANUAL

#### // Despiece

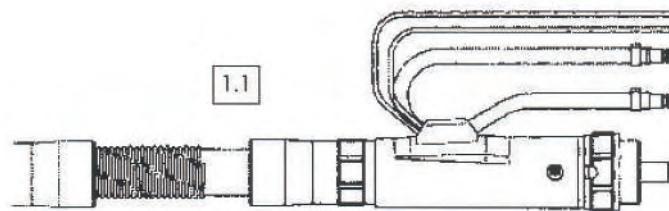
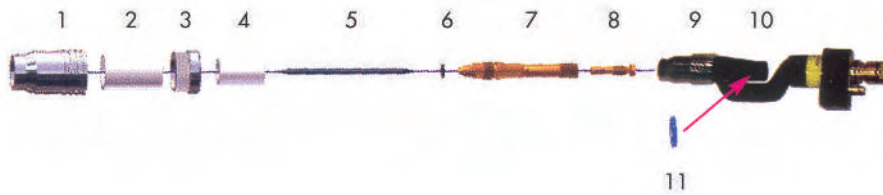
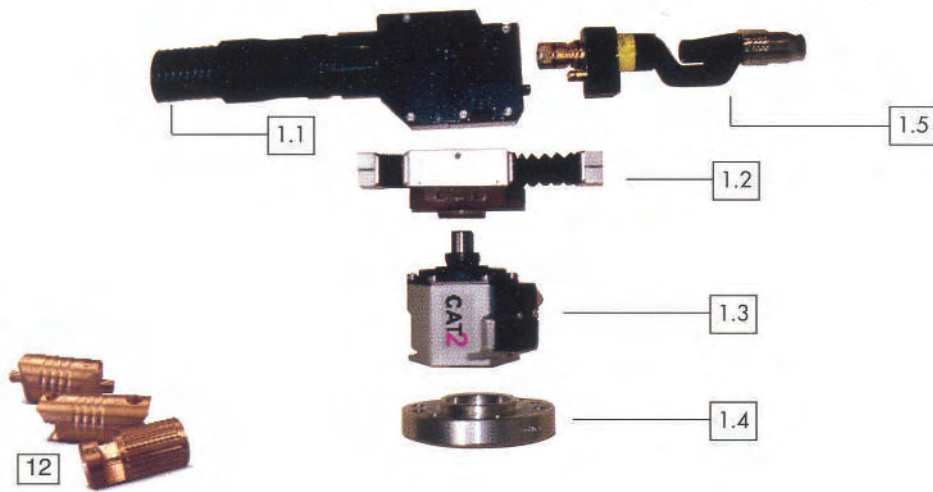
611	400.0119	CONECTOR AISLANTE PARA CABLE SEÑAL
612	175.0022	CONECTOR DE 2,8 X 0,8
615	243.0053	PINNES PARA CABLE SEÑAL PARTE TRASERA
710	500.0218	BLOQUE TRASERO PARTE IZQUIERDA
720	500.0230	BLOQUE TRASERO PARTE DERECHA
730	500.0334	BLOQUE SALIDA CABLES DE AGUA
751	500.0227	MUELLE TRASERO NW 25
760	000.0552	TORNILLOS DE M4 X 6
761	500.0251	TAPA TUERCA ADAPTADOR
770	500.0213	TUERCA ADAPTADOR M33 X 22
771	771.0502	ANILLO TERMINACION MECHAFIN
800	243.0050	BLOQUE 9 POLOS
810	243.0054	BANANA BLOQUE 9 POLOS
820	243.0051	TUERCA 1/4 BLOQUE
830	772.0605	BLOQUE CONEXION





**>> WELD**

**// Líquido - ABIPLAS WELD PSW 150 PUNTOS**





### >> WELD

// Líquido - ABIPLAS WELD PSW 150 PUNTOS

#### // Antorchas

1,2,3	100.0592	TOBERA CERAMICA TAMAÑO 4, TWL-2 METÁLICA
1	100.0615	TOBERA GAS, (45MM) SIZE4 D16MM
2	100.0593	AISLANTE TOBERA
3	100.0594	TOBERA DE ACERCAMIENTO METALICA
4	100.0674	AISLANTE CERAMICO
5	100.0595	TUNGSTENO DE 3,2 X 75MM
6,7,8	100.0676	PSW- PORTATUNGSTENOS PLASMA
6	100.0675	JUNTA TORICA
7	100.0673	PIEZA CENTRAL3.2
8	100.0672	TAPON TUNGSTENO 3.2
9	775.2514	CUELLO
10	100.0597	TAPON CORTO
11	100.0596	ANILLO TORICO
12		GALGA

#### // Consumibles

Posición	Referencia	Descripción
1.1	963.0087	CONJUNTO CABLES ROBO WH PLASMA PUNTOS
1.5	781.0504	CUELLO WH ABITIG 400W, 0° RECTO
1.2		SOPORTE PRESION NEUMATICO
1.3	780.2100	CAT2
1.4	780.0503	BINZEL PLATO – ROBOT (KUKA)
	780.0504	BINZEL PLATO– ROBOT (MOTOMAN Y ABB)
	780.0514	BINZEL PLATO – ROBOT (REIS) -
	780.0506	BINZEL PLATO – ROBOT (FANUC) -

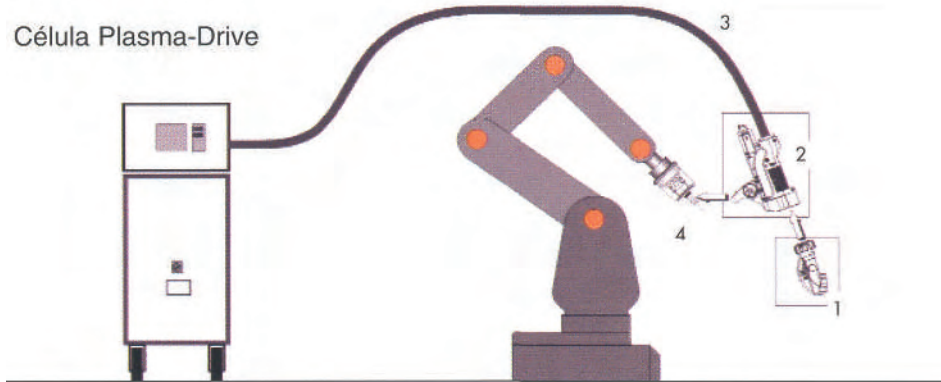


**>> WELD**

**// Líquido - PLASMA DRIVE**

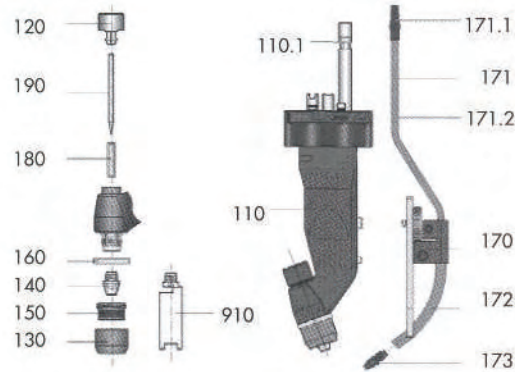
**>> Antorcha**

Célula Plasma-Drive



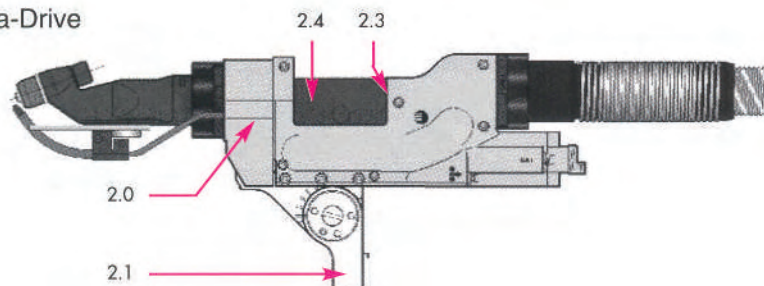
**>> Consumible**

Cuello



**>> Despiece**

Plasma-Drive





### >> WELD

// Líquido - PLASMA DRIVE

#### // Antorchas

1	698.3020	CUELLO APW 150 CT20
2	881.2100	PLASMA-DRIVE PISTOLA INCLUYENDO SOPORTE PARA CAT
3	698.3062	CONJUNTO DE CABLES 8,0 M; DIBUJO. Nº: 698.P017
4	780.2032	SISTEMA ANTICOLISION CAT-2 XL
	780.05XX	PLATO PARA ROBOT (INDICAR MODELO DE ROBOT)

#### // Consumibles

Posición	Referencia	Descripción
110	698.3020	CUELLO ABIPLAS APW 150 CT20
110.1	698.3038	TUERCA M8 X 0,5
120	698.2033	TAPON PARA Ø 1,6
	698.2030	TAPON PARA Ø 2,4
	698.2012	TAPON PARA Ø 3,2
130	699.0071	TOBERA DE GAS
140	698.2036	TOBERA Ø 1,2 MM
	698.2037	TOBERA Ø 1,4 MM
	698.2038	TOBERA Ø 1,6 MM
	698.2014	TOBERA Ø 1,8 MM
	698.2015	TOBERA Ø 2,0 MM
	698.2016	TOBERA Ø 2,3 MM
	698.2017	TOBERA Ø 2,6 MM
	698.2018	TOBERA Ø 3,0 MM
150	698.2009	GAS LENS
160	699.0041	ANILLO AISLANTE
170	698.3044	ACOPLAMIENTO SISTEMA APORTE
171	698.3060	LINER CPL
171.1	698.3037	ACOPLAMIENTO SIRGA
171.2	125.0030	SIRGA BSL PETROL Ø 2,7/4,7
172	698.3048	TUBO SISTEMA APORTE
173	967.0330	TUBO CTO APORTE Ø 1,0
	967.0331	TUBO CTO APORTE Ø 1,2
	967.0332	TUBO CTO APORTE Ø 1,6
180	698.2035	CERAMICA CENTRADO Ø 1,6 MM
	698.2032	CERAMICA CENTRADO Ø 2,4 MM
	698.2020	CERAMICA CENTRADO Ø 3,2 MM
190	698.0065	ELECTRODO Ø 1,6 MM
	698.0066	ELECTRODO Ø 2,4 MM
	698.0067	ELECTRODO Ø 3,2 MM
910	698.2019	HERRAMIENTA AJUSTE



### >> WELD

// Líquido - PLASMA DRIVE

### // Despiece

2.0	881.2100	PLASMA-DRIVE INCLUYE SOPORTE PARA CAT (POS 2.1)
2.1	780.0154	SOPORTE PARA CAT (REPUESTO)
2.3	881.2118	GUIA SIRGA INTERIOR
		U-Roldanas aisladas (azul)
2.4	783.5059	HILO Ø 20/0,6 MM
	783.5060	HILO Ø 20/0,8 MM
	783.5061	HILO Ø 20/0,9 MM
	783.5053	HILO Ø 20/1,0 MM
	783.5054	HILO Ø 20/1,2 MM
	783.5055	HILO Ø 20/1,6 MM
		V-Roldanas aisladas (rojas)
	783.5079	HILO Ø 20/0,8 MM
	783.5080	HILO Ø 20/1,0 MM
	783.5081	HILO Ø 20/1,2 MM
	783.5085	HILO Ø 20/1,6 MM